

NOTICE DE MONTAGE LIT BORA-SOFA 140x200

A conserver-ne pas jeter

NB : une copie de cette notice se trouve également fixée

à proximité d'un point d'ancrage

Editée par le distributeur :

CIE DE DISTRIBUTION INTERNATIONALE

Adresse : 30 rue Han RYNER – 13340 ROGNAC (France)

N° de RCS : 750 171 217RCS SALON-DE-PROVENCE

Courriel : cdi.leader@gmail.com

Cette notice contient outre les schémas de montage, des informations importantes à lire attentivement et à respecter, relatives aux exigences de sécurité des lits rabattables, en référence à la norme NF EN 1129.

Elle met en garde le consommateur ou client contre les risques d'une installation incorrecte.

C'est pourquoi, il est demandé au client ou consommateur, de lire avant le montage et respecter impérativement les informations ou recommandations qui lui sont données ou faites, ci-après :

Seule une personne qualifiée doit procéder à l'installation (montage et ancrage) de ce produit, et au(x) réglage(s) ultérieur(s) éventuel(s), le concernant.

L'acheteur ou consommateur doit vérifier, l'adéquation du sol et du mur.

Ce lit rabattable doit reposer, en effet sur un sol ferme, et porteur

et le mur doit permettre son ancrage de façon ferme et solide.

Ce lit rabattable en 140 doit être ancré au mur à l'aide de 2 (deux) supports muraux fournis (équerres de fixation au nombre de 2 (deux) et de chevilles et vis adéquates (non fournies), conçues pour le support ou mur concerné avant d'être ouvert pour la première fois.

Il est conseillé de se procurer les chevilles et les vis chez un vendeur spécialisé.

Il faut pour ce produit : 4 (quatre) chevilles et 6 (six) vis par point d'ancrage ou équerre et il est conseillé de vérifier régulièrement les ancrages muraux.

La force de maintien ou valeur d'essai sur chaque point d'ancrage doit être d'au moins 400 N (40 kg) ; vous devez vérifier que les dispositifs de fixation fournis avec le produit résisteront bien aux forces engendrées.

Le lit convient pour des matelas d'un poids entre 20 kgs (minimal) et 22 kgs (maximal) ;

Le lit doit être utilisé dans des conditions normales de manipulation et d'utilisation.

Utilisez la poignée pour ouvrir et fermer votre lit pour éviter un risque d'écrasement des doigts.

Ne pas laisser à la tête du lit en vrac, les oreillers, couverture, ou couette, ceux-ci empêchant l'ouverture ou la fermeture du lit.

N'utilisez pas le lit sans matelas, car le lit pourrait se fermer automatiquement.

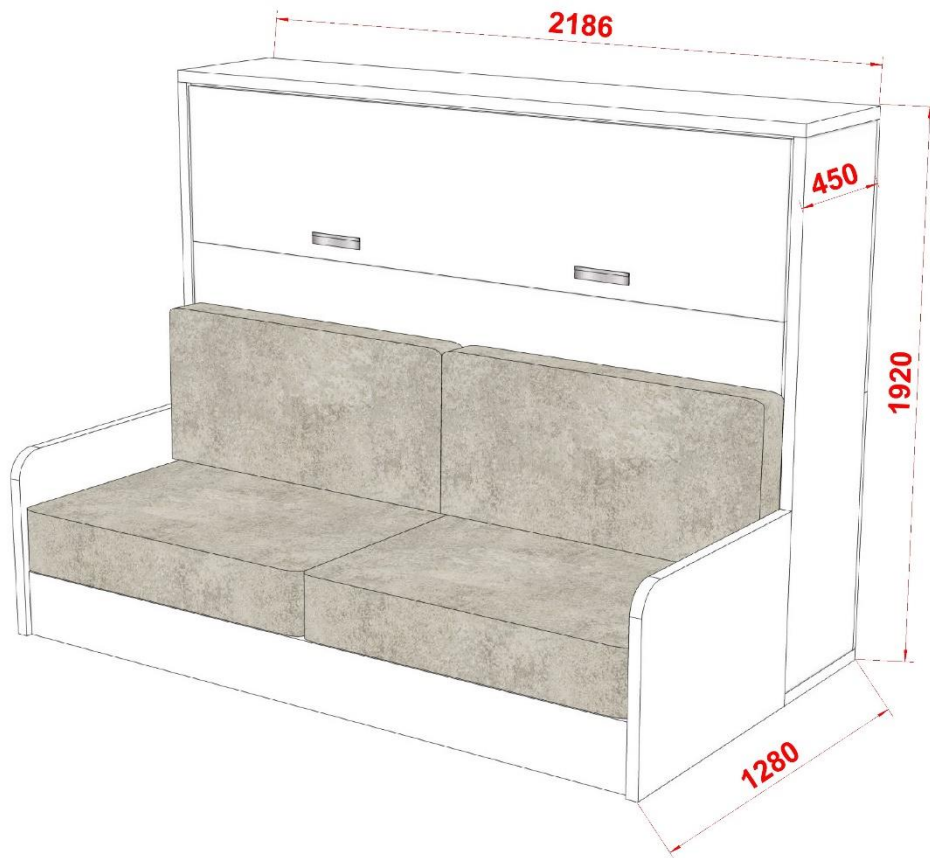


Pour des raisons de sécurité, ce produit ne peut être utilisé par des enfants et des personnes à capacité réduite sans la surveillance d'un adulte responsable ayant lu et compris ce mode d'emploi.

NB : Une copie de cette notice doit se trouver également fixée à proximité d'un point d'ancrage.

Lit rabattable BORA-SOFA 140/200/36

Notice de montage

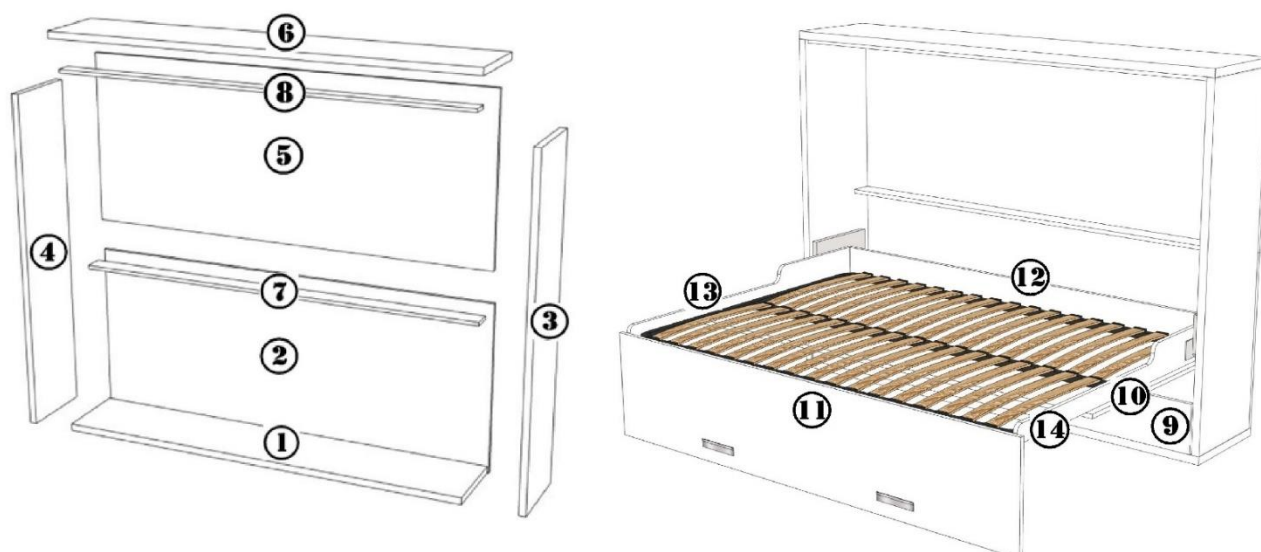


BORA SOFA 140/200/36 Quincaillerie

		Pastilles adhésives en silicone	4
G		M6X16	8
A		M6	18
L		M6	14
F		M6x60	9
Y		M6x30	4
		pastille feutrine	6
B		excentrique Titus	21
D		7x50	49
d		7x70	9
C		8x35	46
		Boîtier ressorts	2
		No555	2
O		4x16	1
W		Ferrure d'assemblage	6
E		5x45	14
X		Charnière	5

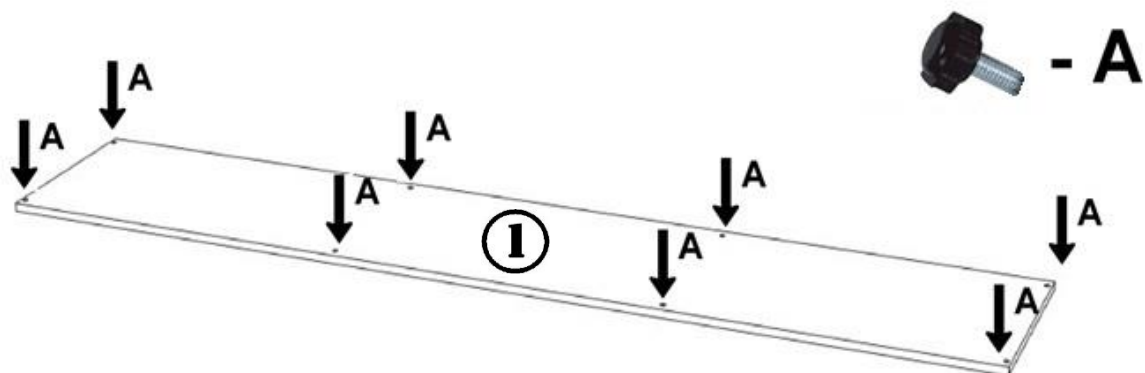
		4x11	4
		3.2x32	5
N		M6	17
		4x16	12
		équerre	2
		UA 160	2
		4,2 x 12	18
		pastille adhésive	25
		masque plastique	21
		Clé de montage	1
K		M6X12	23
P		Patte de fixation	5
Q		Patte de fixation	7
O		Patte de fixation	2
Z		3,8 x 11	8
		80 N	2
f		M6x25	10
		Psangle de fixation de matelas	1
e		4x30	20

1. Montage de la structure:

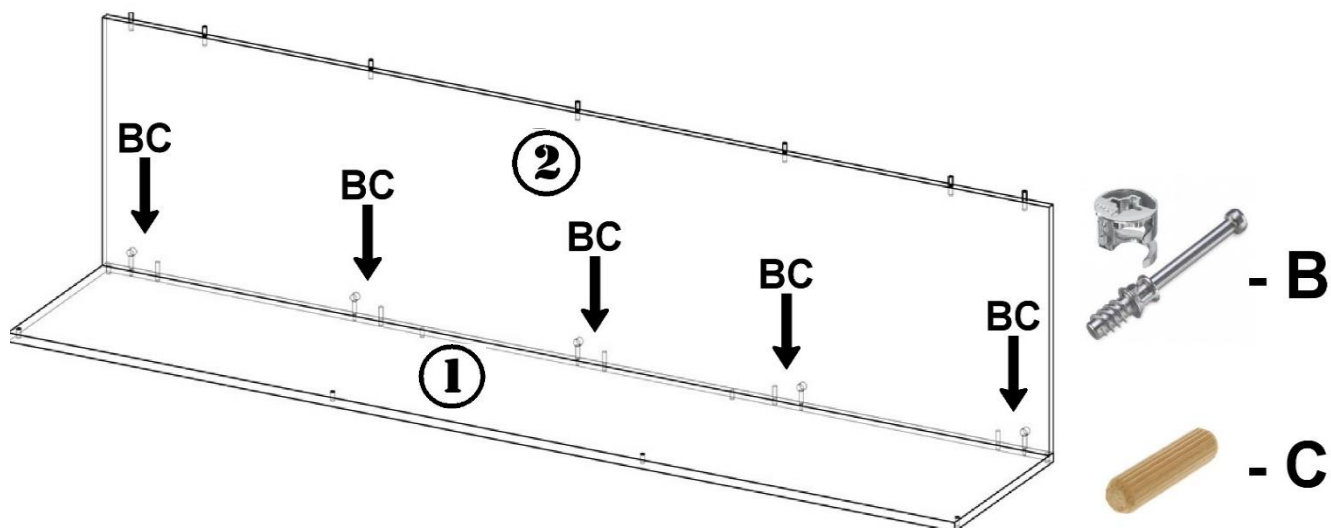


Colis №1	-façade 10
Colis №2	-fond de lit 2 -fond de lit 5
Colis №3	-socle 1 -chapeau 6
Colis №4	-côté droite 3 -côté gauche 4
Colis №5	-étagère 7 -butée de la façade 8 -panneau de façade 9 -panneau pied de lit 11 -habillage de sommier 12 -habillage de sommier gauche 13 -habillage de sommier droite 14
Colis №6	- accoudoirs
Colis №7	-fond du canapé -dessus du coffre du canapé
Colis №8	-encadrement du coffre -parois
Colis №9	-coussins assise
Colis №10	-coussins dossier
Colis №11	-quincaillerie
Colis №12	-sommier

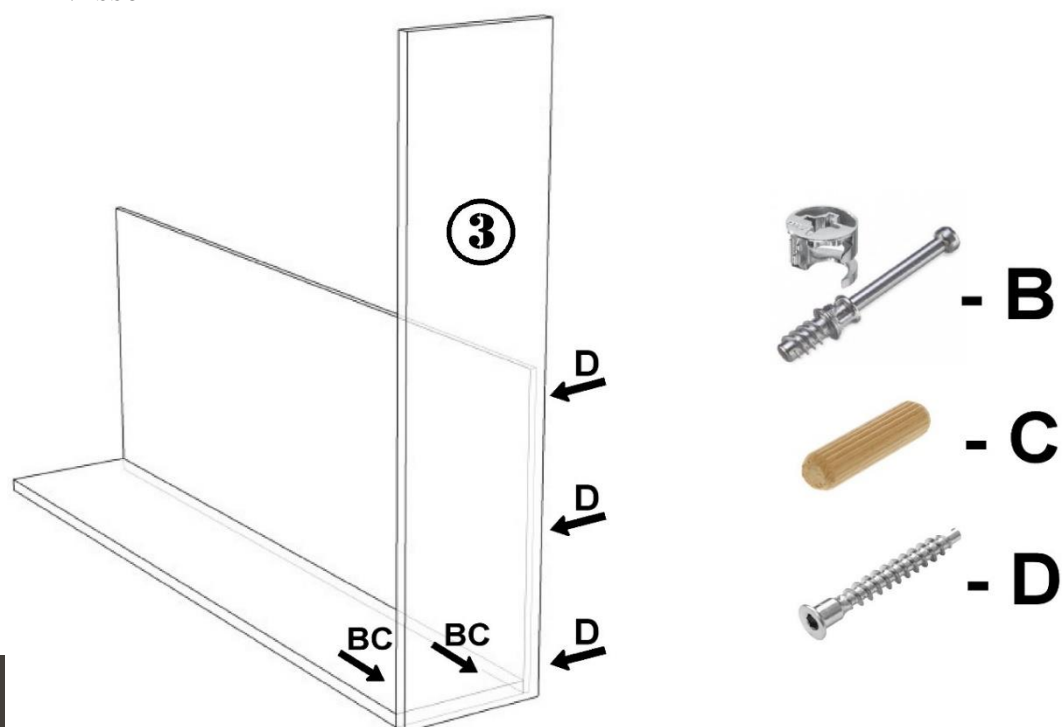
- Fixer les pieds de réglage sous la planche numéro 1. Les pieds doivent poser au sol



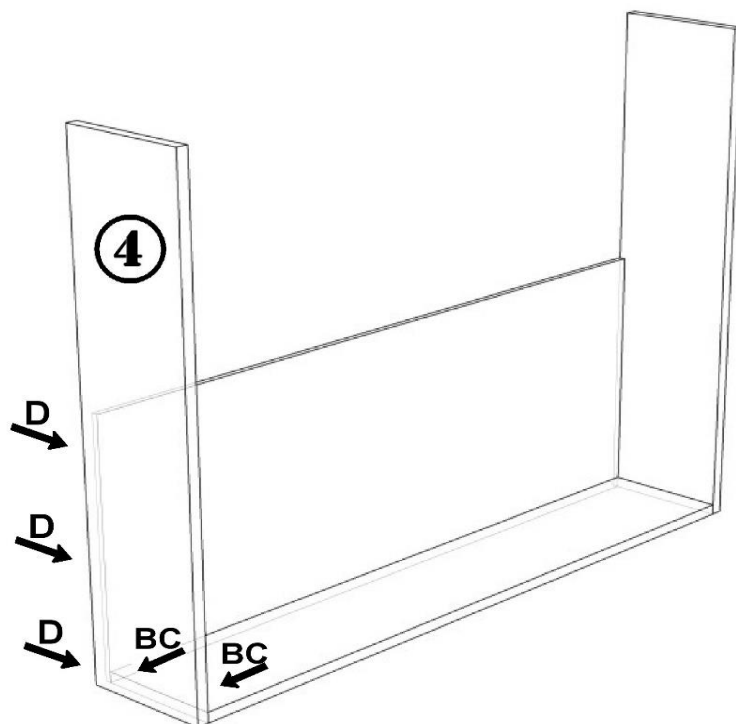
- Joindre le plancher et le fond



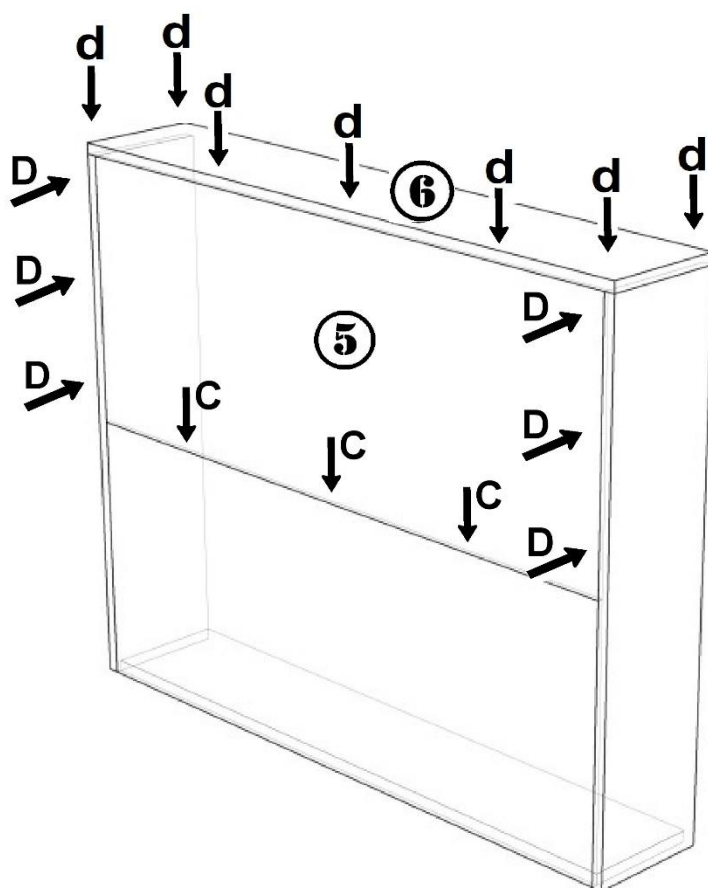
- Visser le coté droit



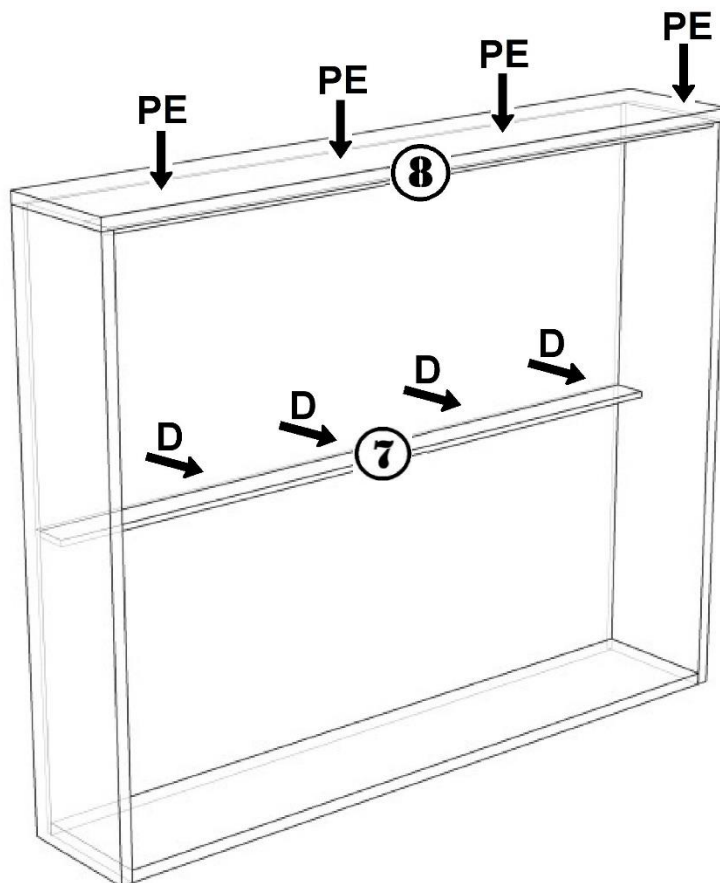
- Visser le coté gauche



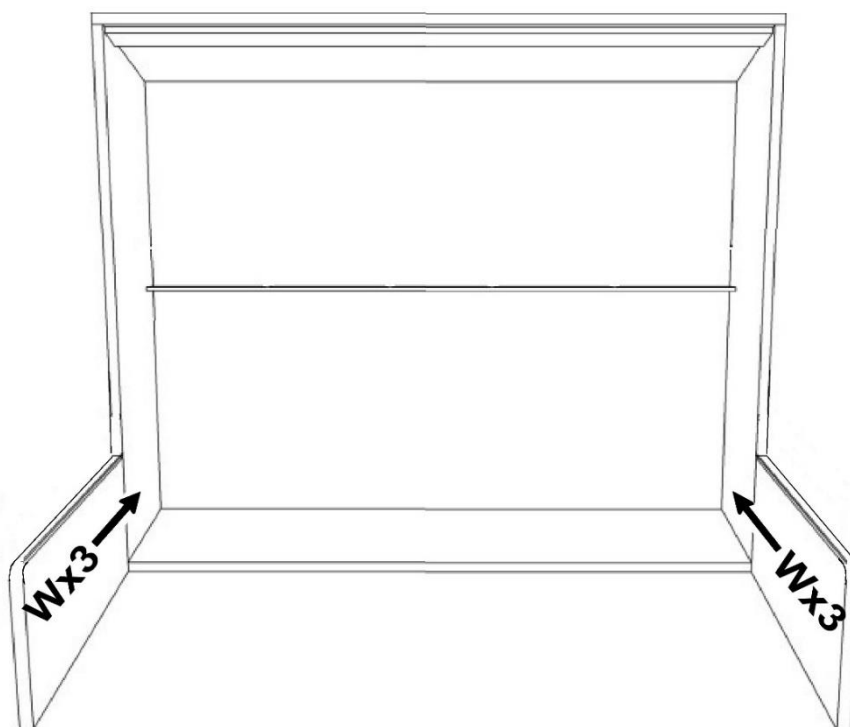
- Visser le fond haut. Visser le chapeau pour finir



- Fixer l'étagère, fixer l'arrêt (butée de la façade)

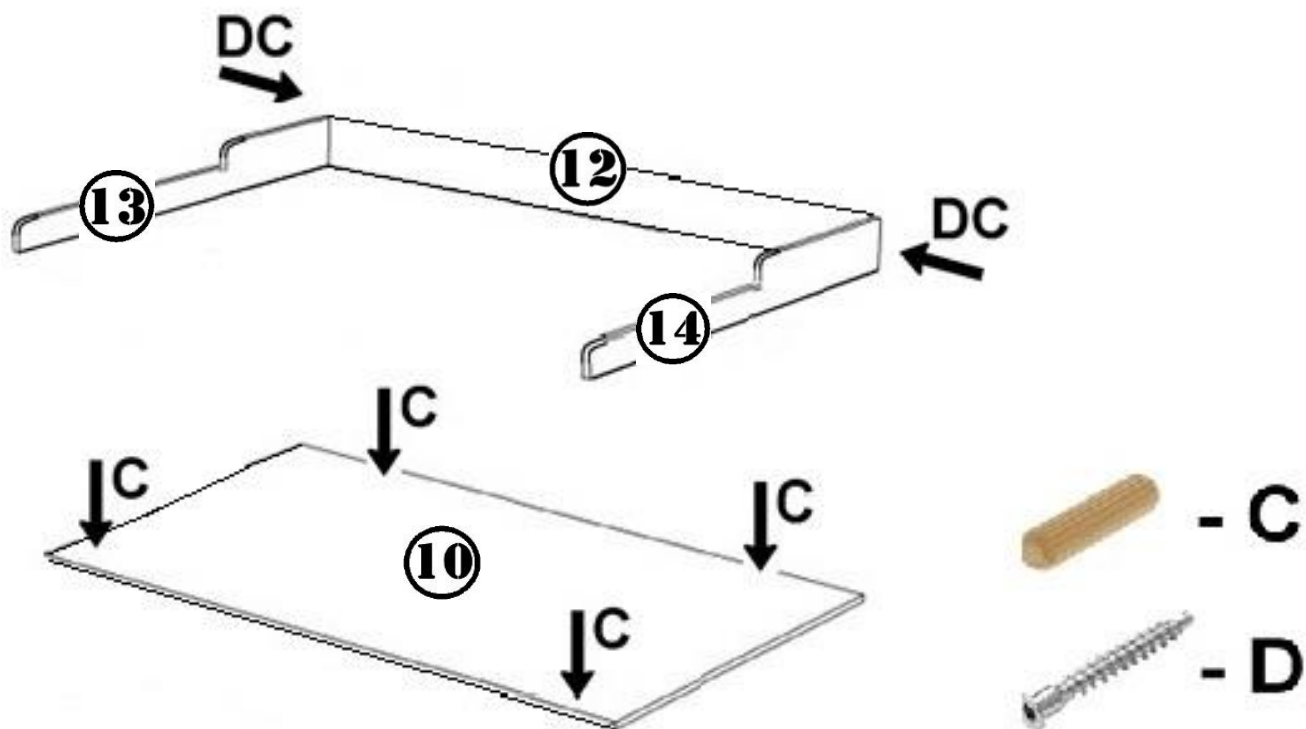


- Visser les accoudoirs aux montants de la structure du lit



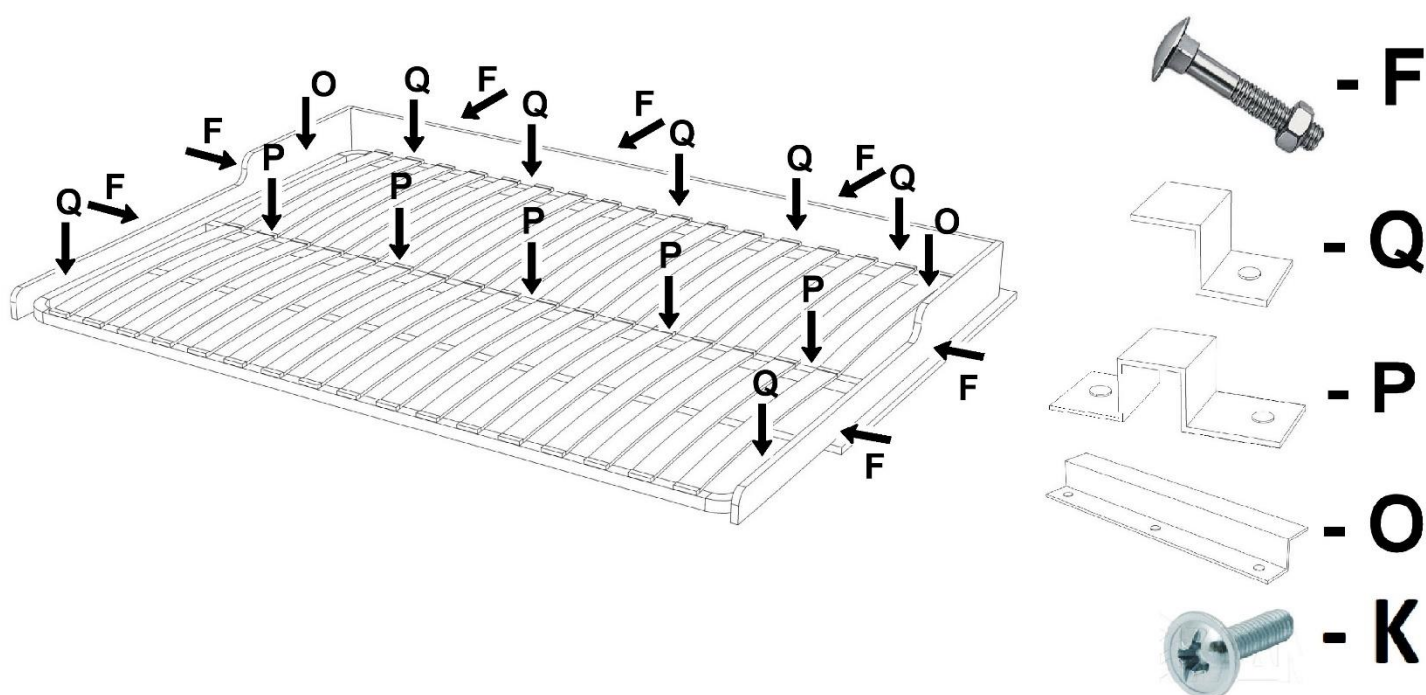
2. Montage du cadre du lit :

- Monter le cadre du lit. Visser le cadre à la façade pièce numéro 10

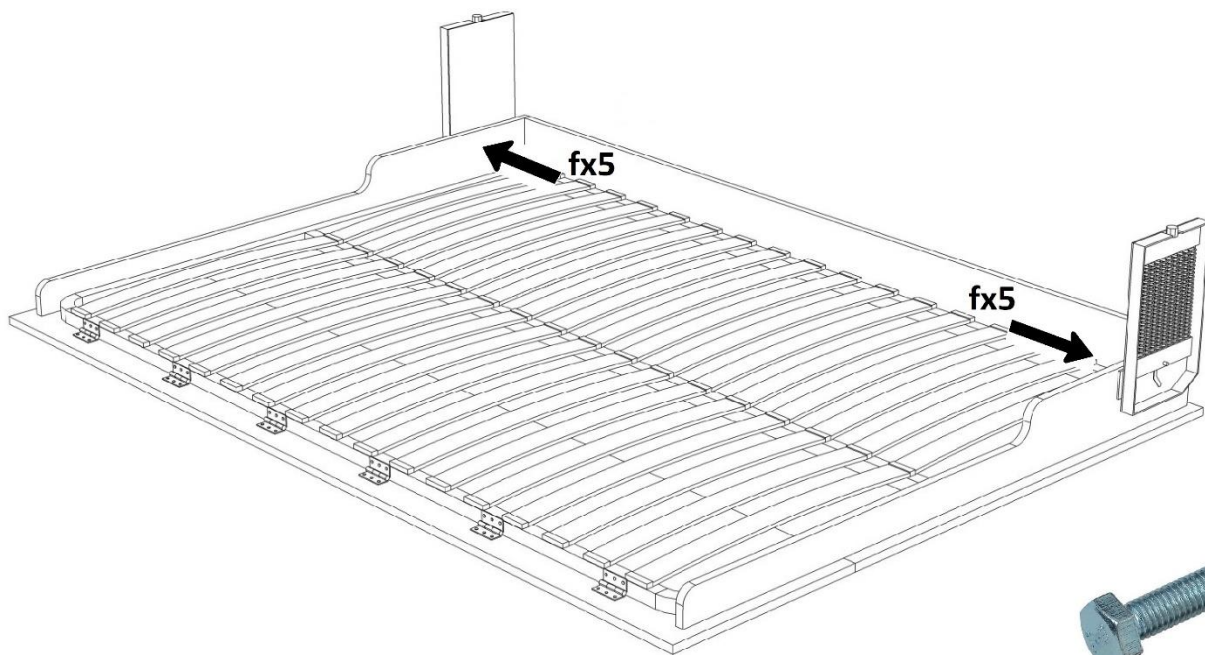


Montage de la façade

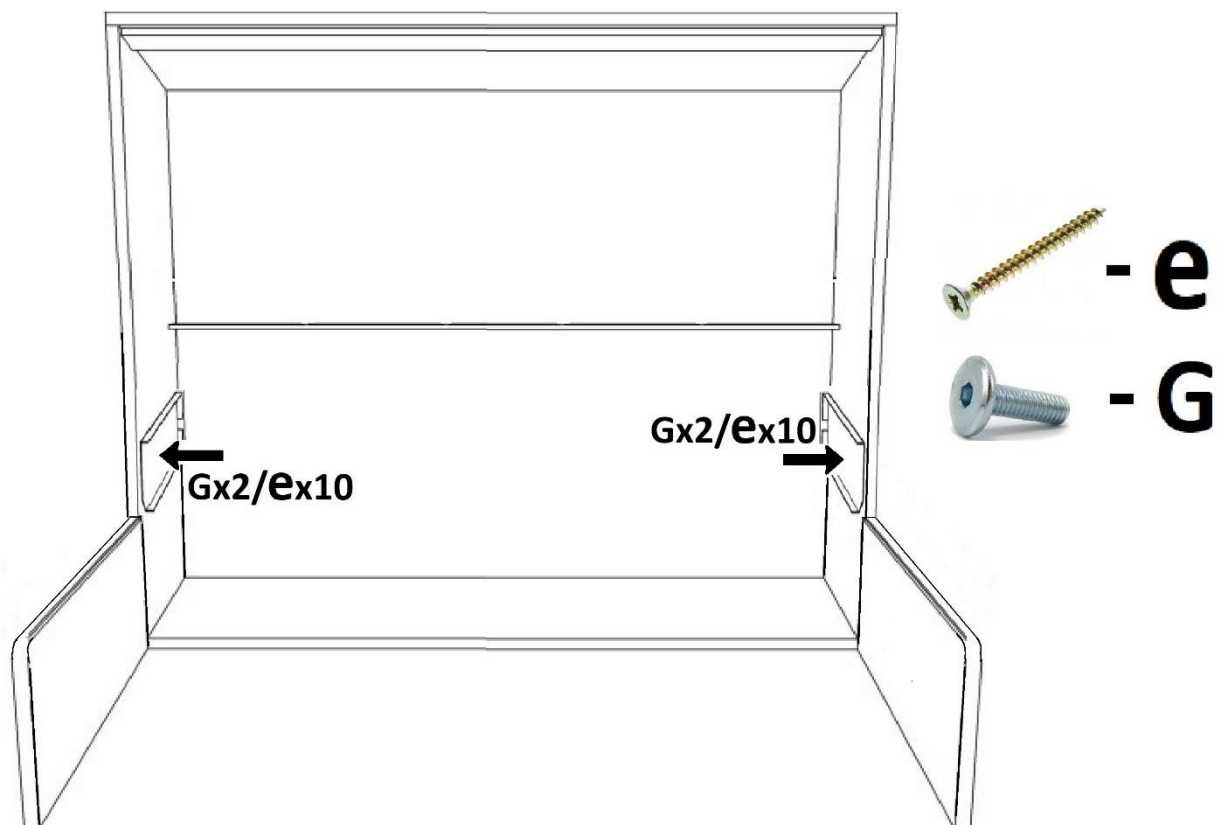
- Fixer le cadre de lit + sommier + panneau de façade + pied articulé



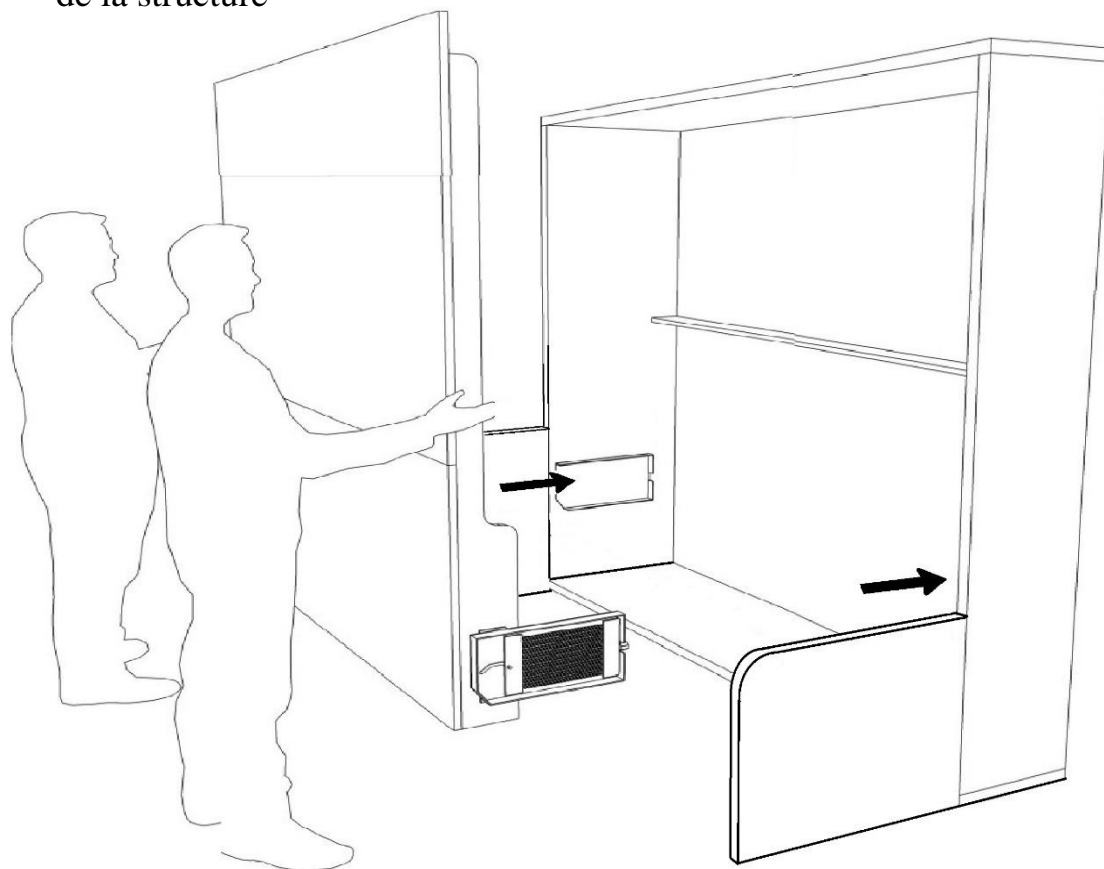
- Fixer la partie tournante du mécanisme au sommier



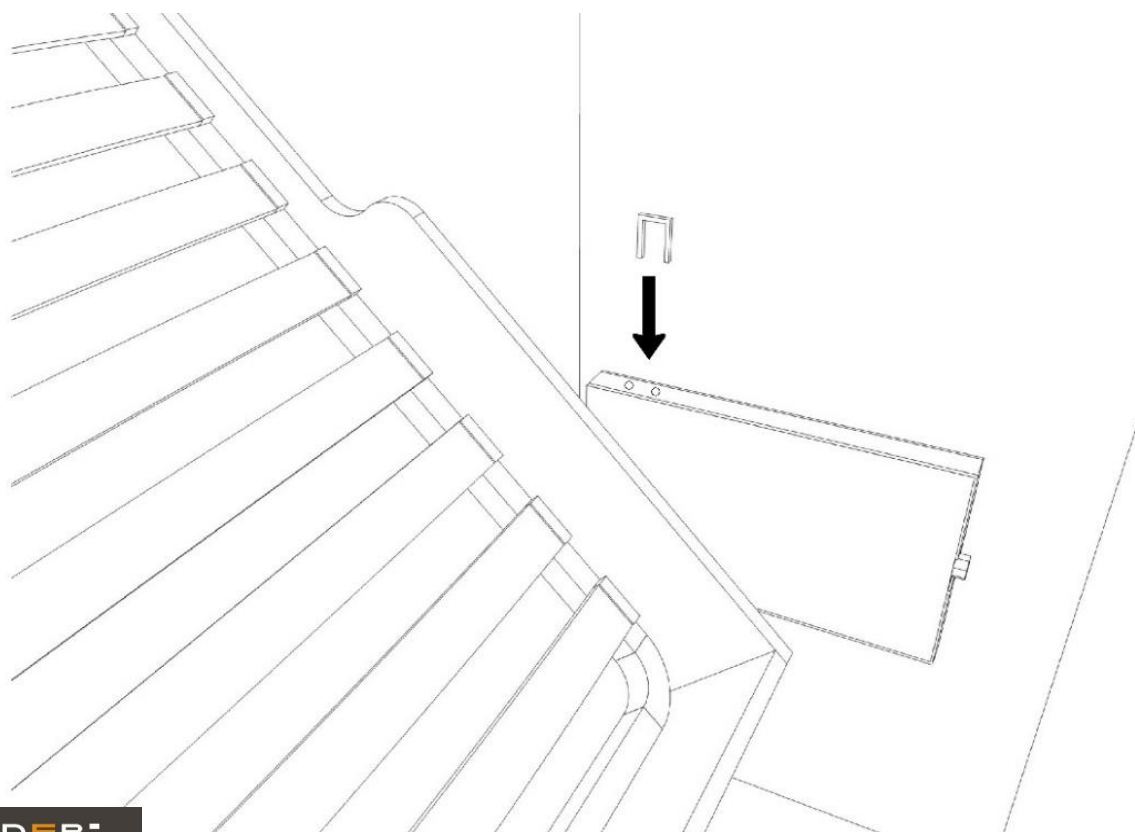
- Fixer le boîtier du mécanisme sur les montants de la structure



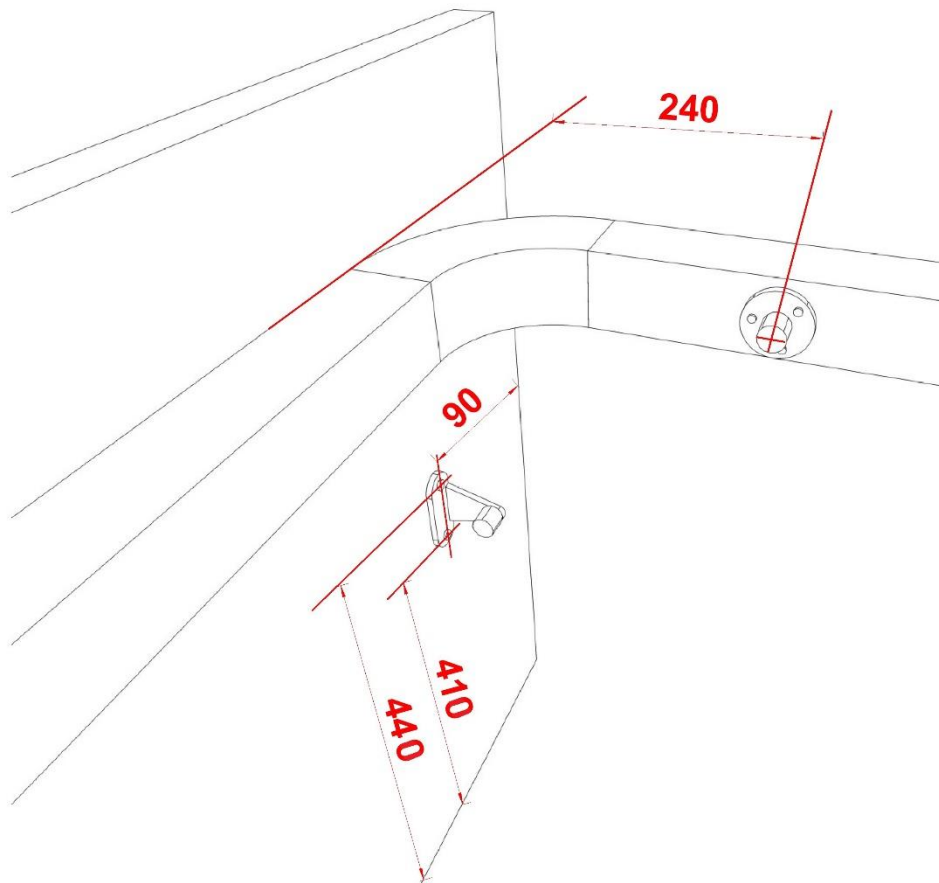
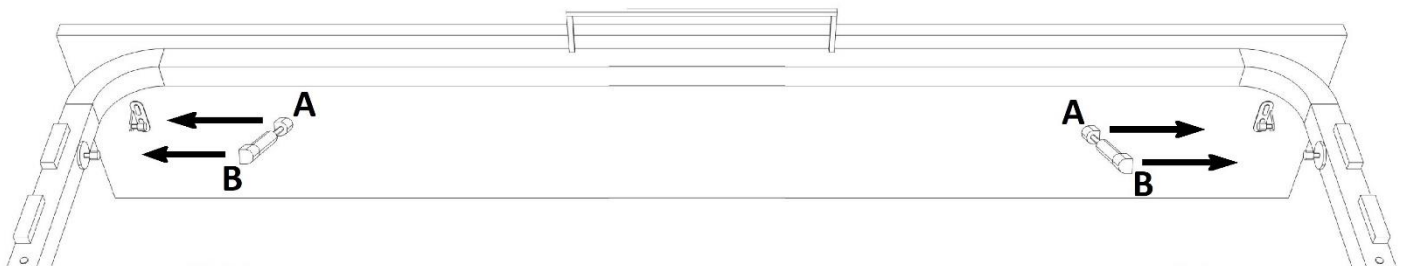
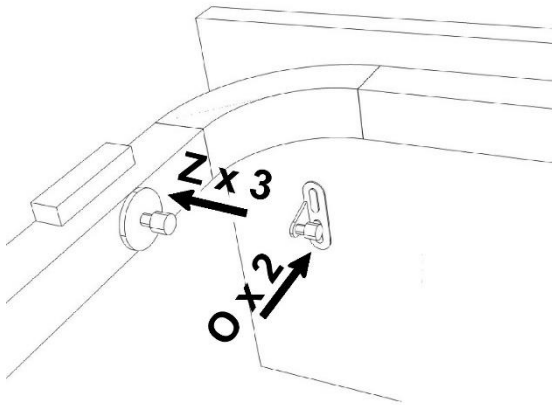
- Présentez et positionnez la façade avec la structure de l' armoire en installant la partie tournante du mécanisme dans le boîtier qui est monté sur les côtés de la structure



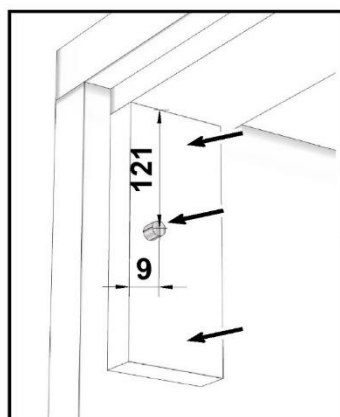
- fixer le mécanisme avec l'étrier de fixation en entrouvrant le lit



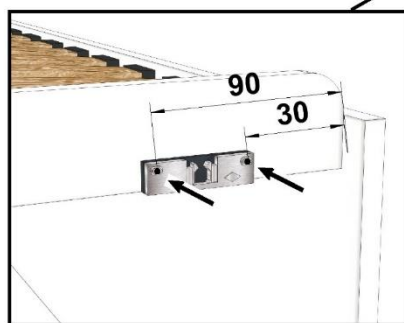
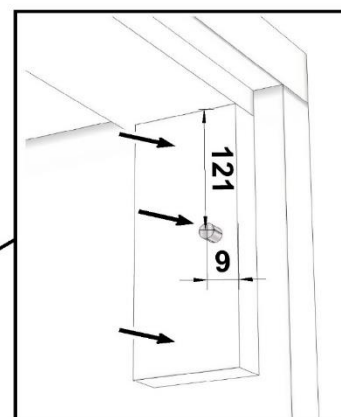
- Installer le piston à gaz sur la façade



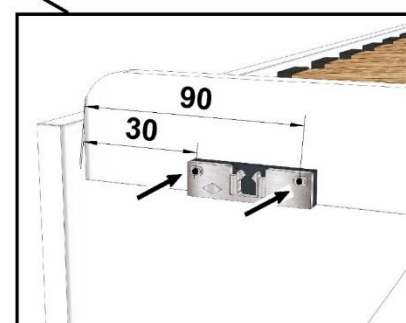
- Plan de montage de la fermeture clic clac



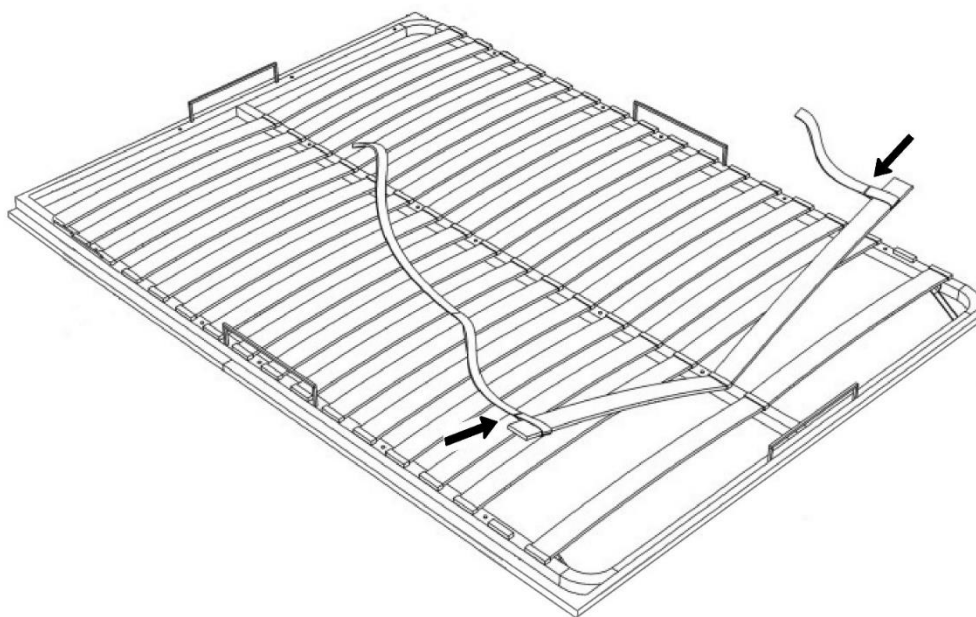
3,5x32 mm



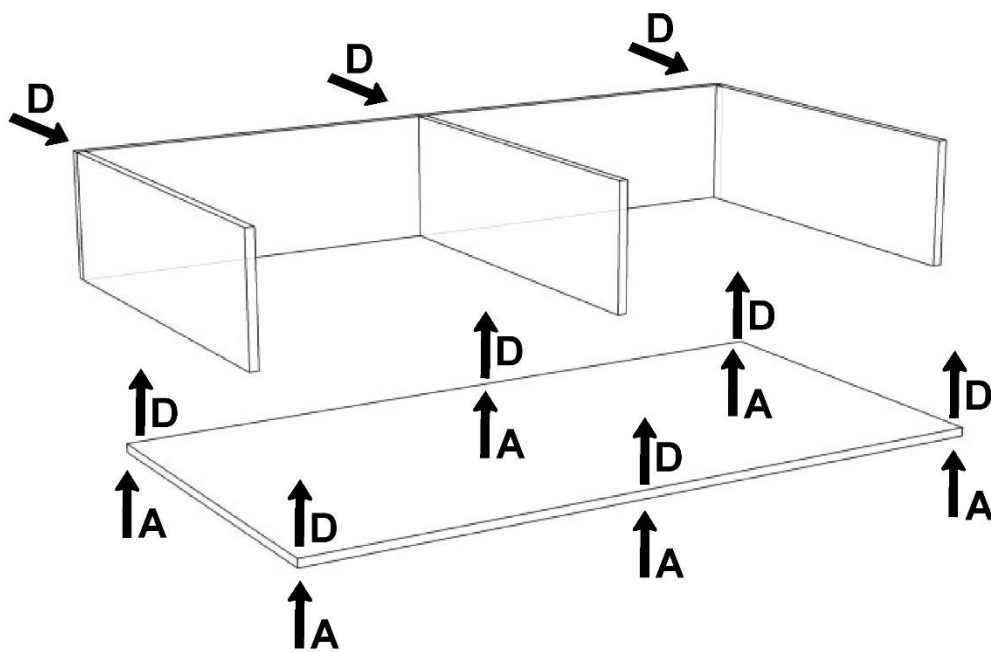
4x25 mm



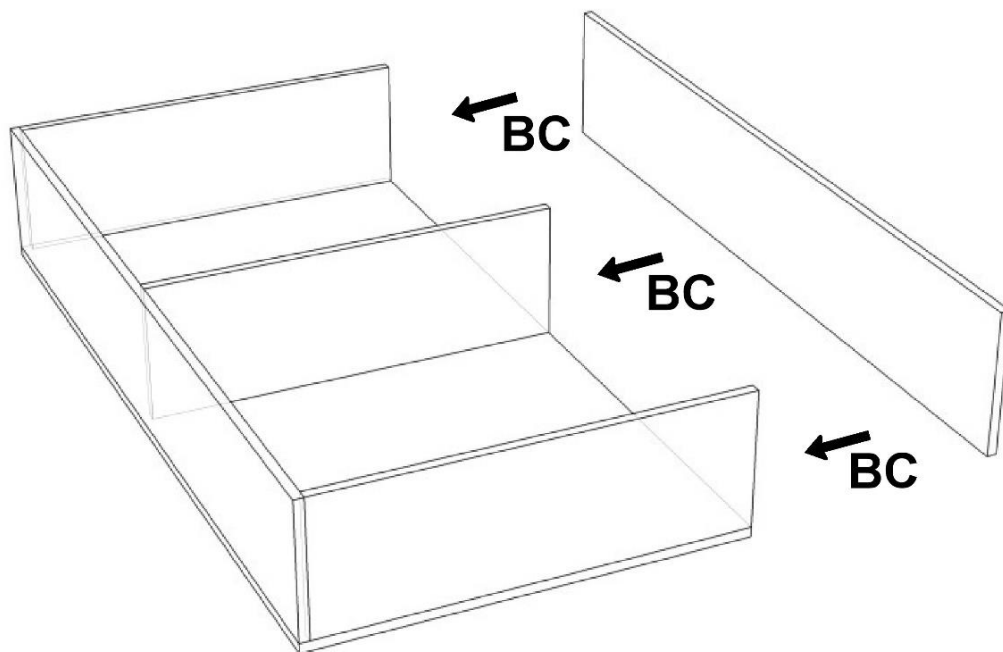
- Mettez la sangle de fixation de matelas sur une latte



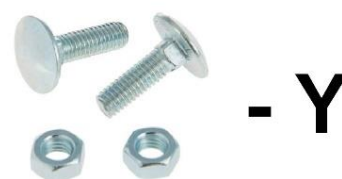
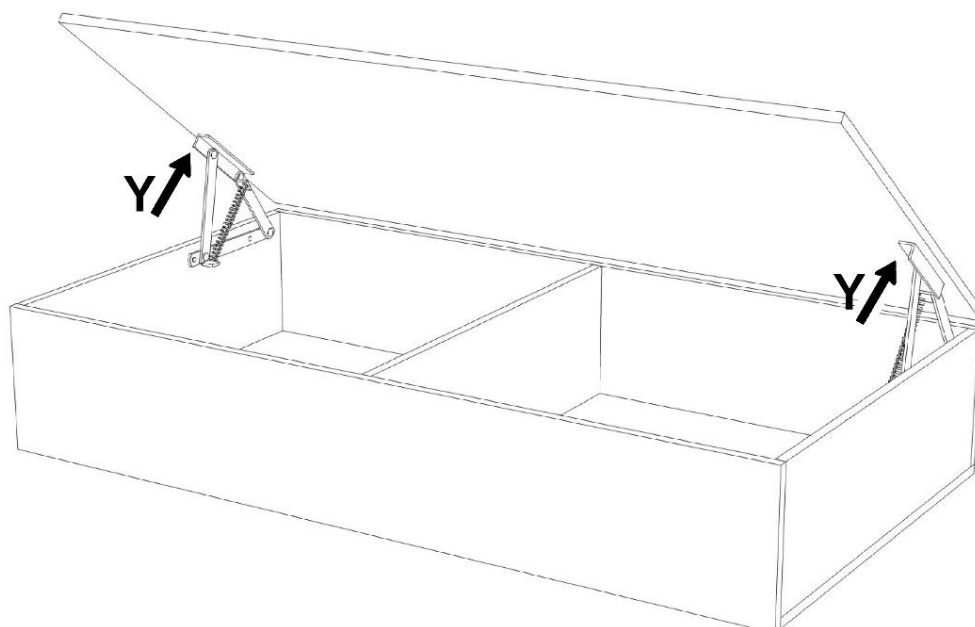
- Monter le coffre du canapé



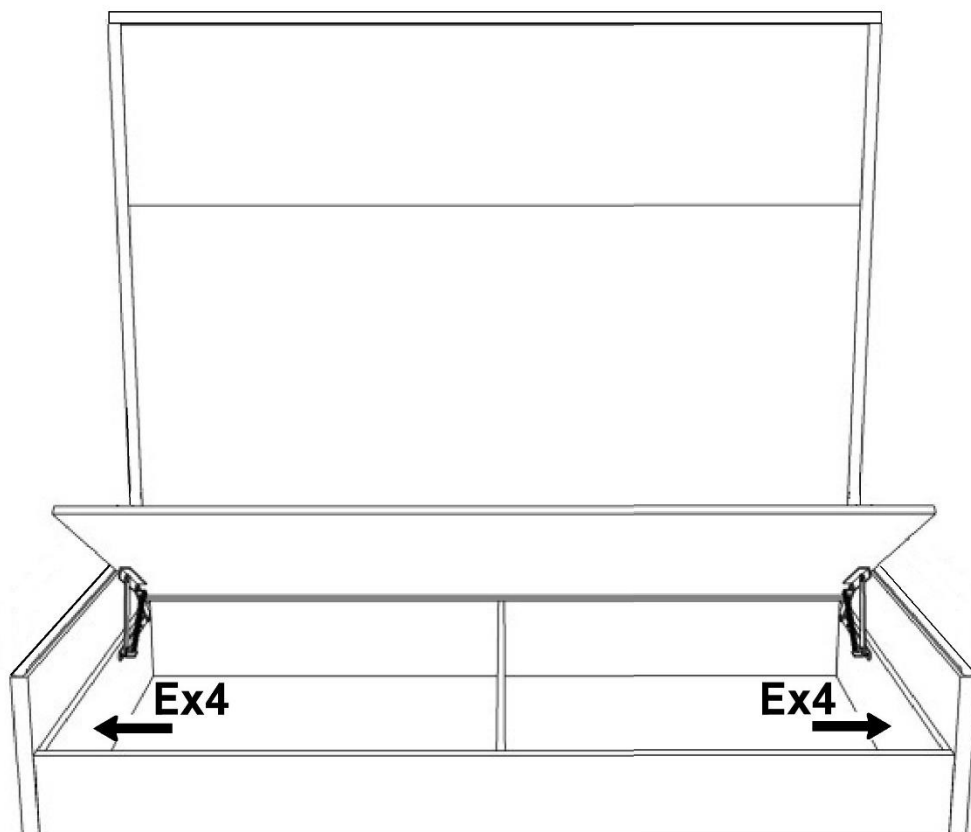
- Fixer la planche antérieure au coffre

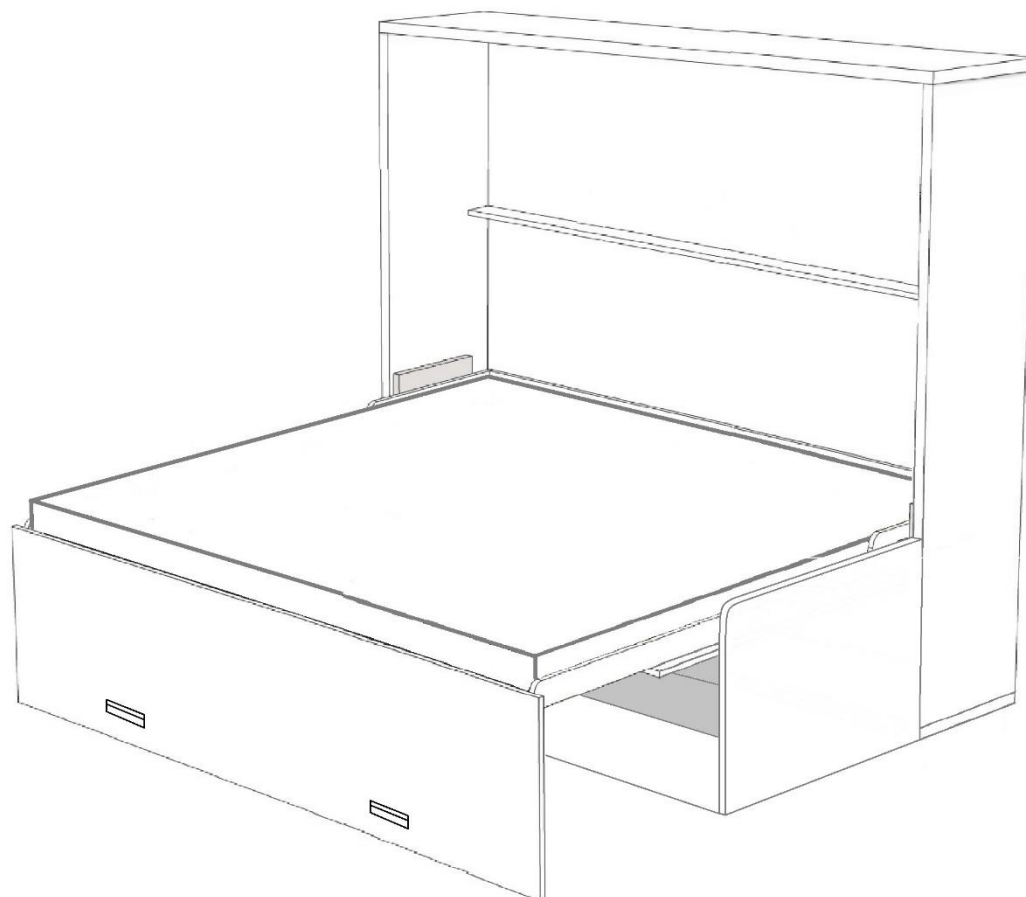


- Installer le mécanisme de levage sur le coffre



- Joindre le coffre avec les accoudoirs





Poids de matelas: mini 20kgs/ maxi 22 kgs
AVANT LA PREMIERE OUVERTURE LE LIT DOIT ETRE
IMPERATIVEMENT FIXE AU MUR